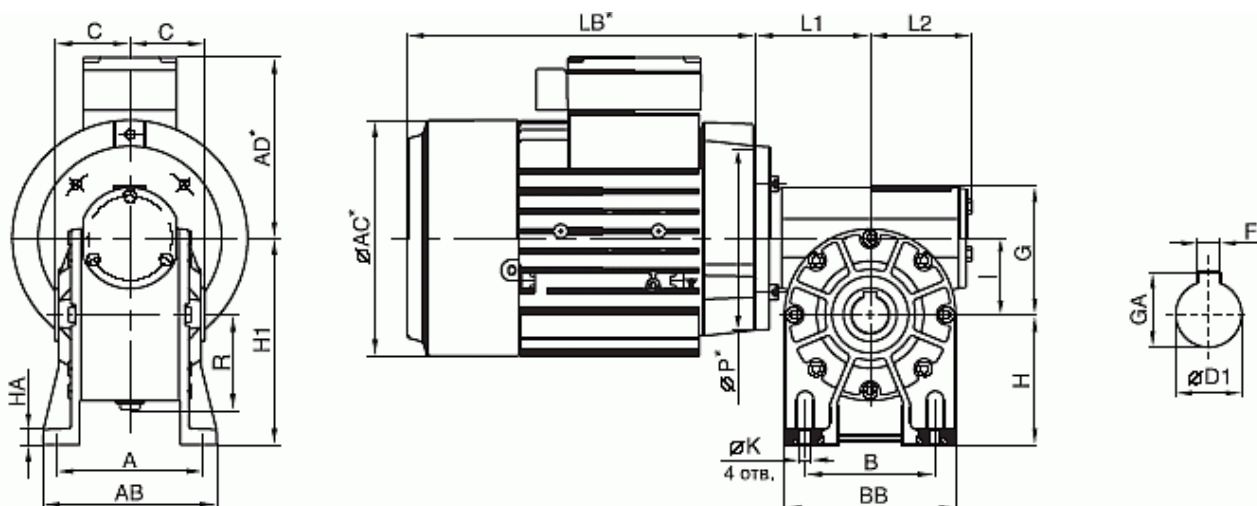


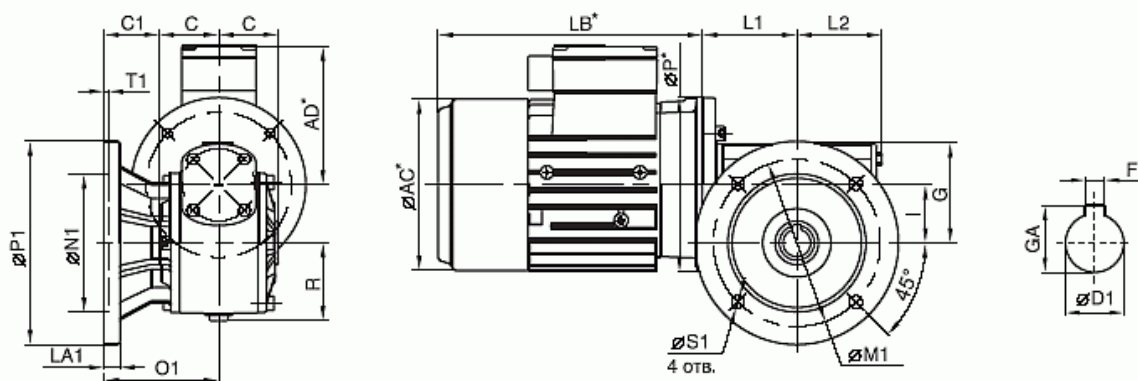
Червячный мотор-редуктор MRT 50



Габаритные и присоединительные размеры.

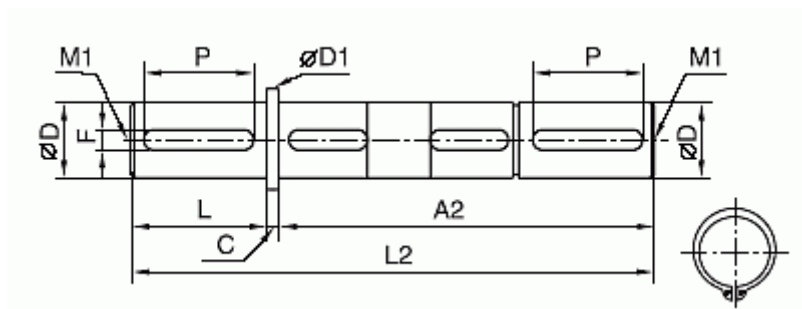


Тип	A	AB	B	BB	C	G	H	H1	H2	HA	I	K	L1	L2	R	D1H7	F	GA
MRT 50	96	114	85	112	49	83	85	135	35	10	50	9	75	67	58	24	8	27,3



Тип	C	C1	G	I	L1	L2	LA1	T1	R	D1H7	F	GA	M1	N1h7	P1	O1	S1
MRT 50	49	43	83	50	75	67	11	4	58	24	8	27,3	130	110	160	92	10

Приводной вал



тип MRT / RT	A	A1	C	Dh7	D1	L	L1	L2	F	M1	M2	kg	
										со стандартом DIN 332		I	II
50	97	158	10	24	28	50	218	157	8	M8	M8	0,55	0,75